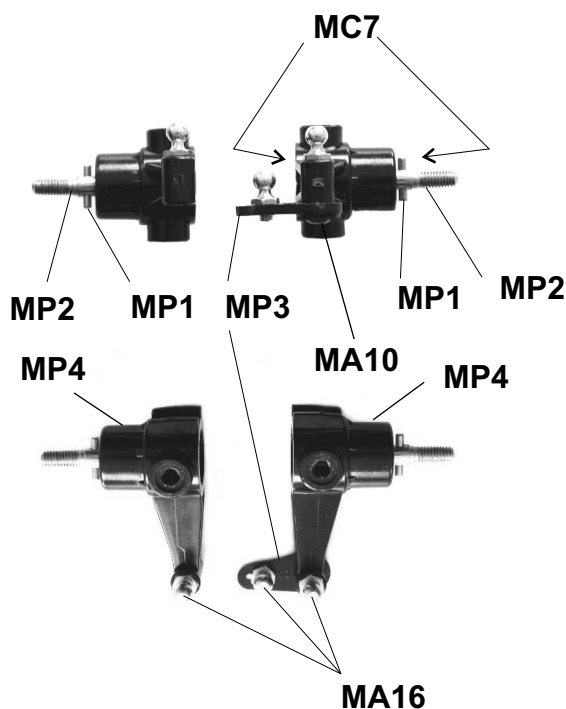
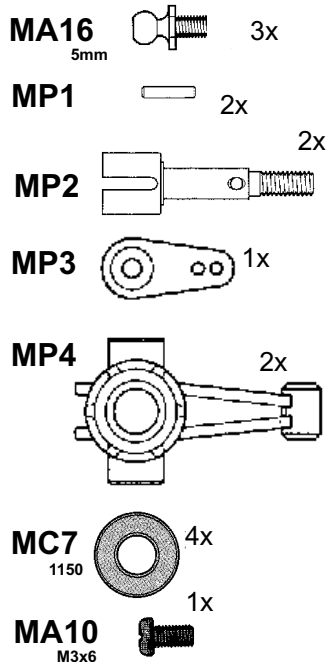
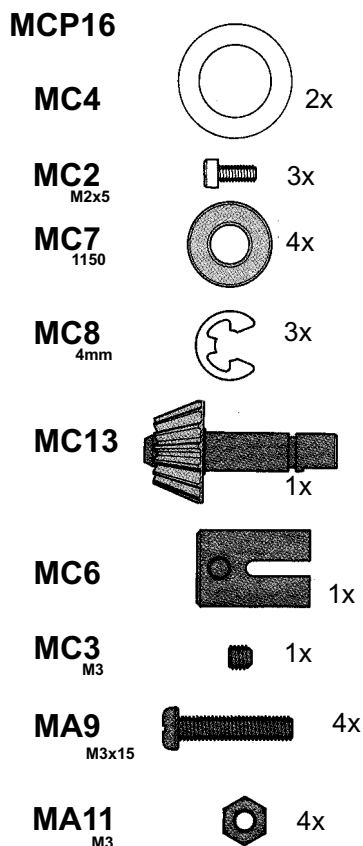
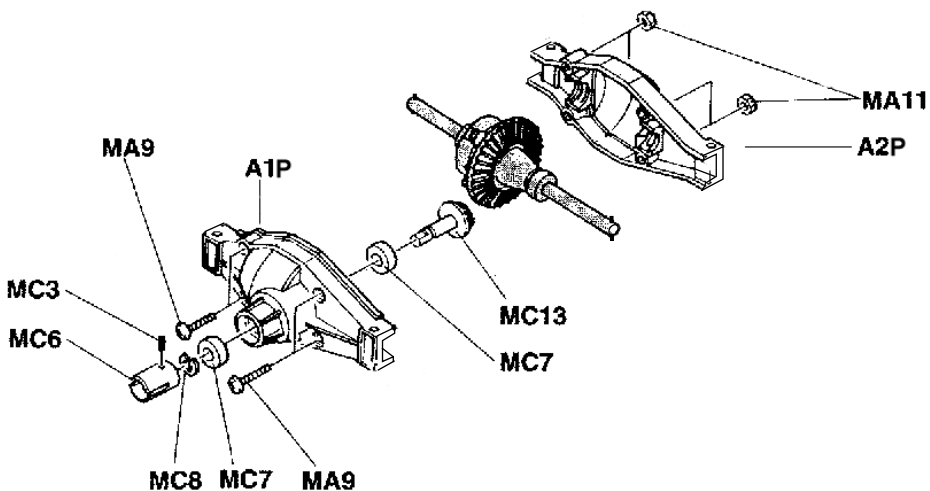
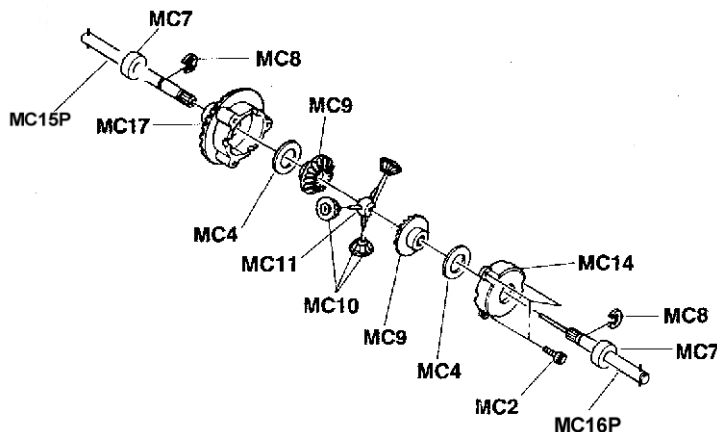
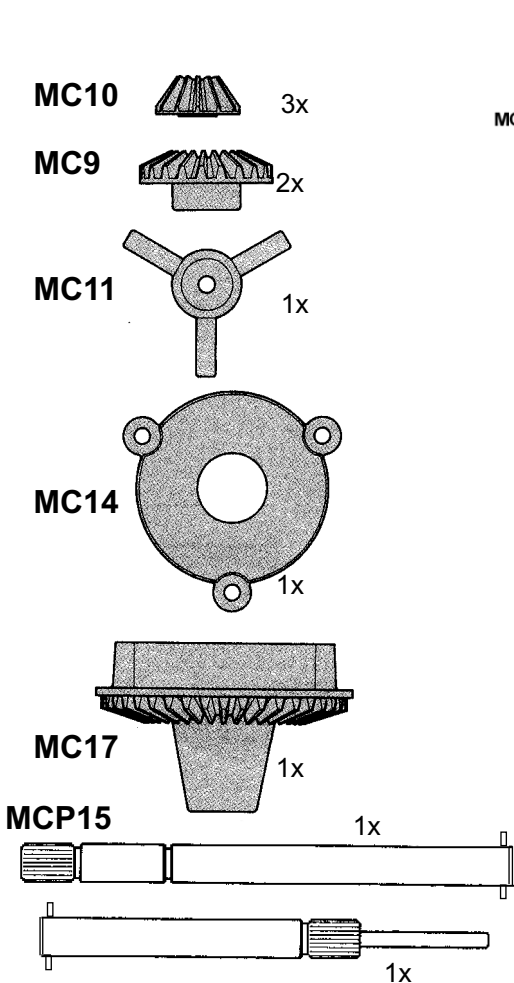


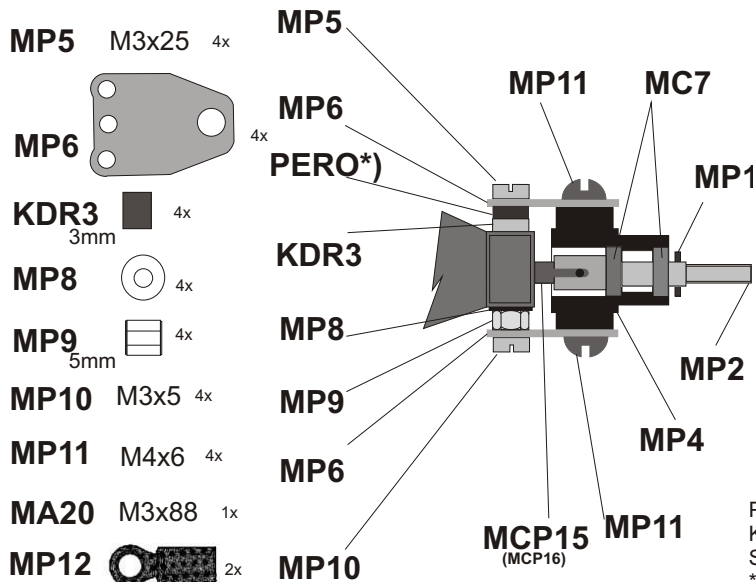
PODSKUPINA PŘEDNÍ HNANÁ NÁPRAVA s 1 vývodem

KOMPLETOVÁNO S VYU ITÍM ORIGINALNÍCH DÍLŮ TAMIYA
 Š-HOBBY s.r.o. S.K.Neumanna 281, HRADEC KRÁLOVÉ 2, 500 02
www.s-hobby.cz

UPOZORNĚNÍ: PŘI KOMPLETACI NÁPRAVY JE UVA OVÁNO S LISTOVÝMI PERY obj.č.30726, KTERÉ NEJSOU
 OBSAHEM TĚTO SADY- JE TŘEBA OBJEDNAT SAMOSTATNĚ!

obj.č. 30727





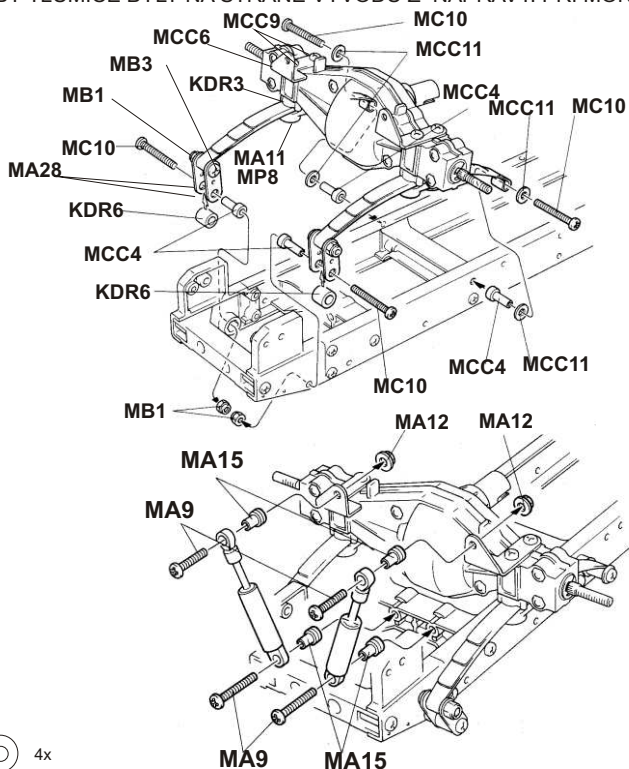
PRO MONTÁŽ ORIGINALNÍCH KOL POUŽIJEME KULATÝ UNAŠEČ, KTERÝ DOVNITŘ DISKU ZALEPÍME NAMÍSTO LOŽISKA. PRO DISKY SE ŠESTIHRANNÝM UNAŠEČEM POUŽIJEME UNAŠEČ TAMIYA 53056
 *) PERA NEJSOU SOUČÁSTÍ TĚTO SADY-viz upozornění na 1.straně

PRO DALŠÍ KOMPLETACI DOPORUČUJEME TYTO SADY A DÍLY:

1 MONTÁŽNÍ DÍLY PRO UCHYCENÍ NÁPRAVY A 2 TLUMIČŮ

OBSAHUJE VLEVO VYOBRAZENÉ DÍLY- OBR. ZOBRAZUJE MONTÁŽ NA ZADNÍ NÁPRAVU. MONTÁŽ NA PŘEDNÍ JE SHODNÝ S TÍM, ŽE DÍLY MCC5, MCC6 SE MONTUJÍ OPAČNĚ, T.J. TAK, ABY TLUMIČE BYLY NA STRANĚ VÝVODU Z NÁPRAVY. PŘI MONTÁŽI SE TYTO DÍLY MONTUJÍ NAMÍSTO PODLOŽEK MP8(viz obr. nahoře)

MA11	M3		4x
MB1	M3 samojist.		2x
MA28			4x
MB3	M3-14		2x
MCC5			1x
MCC6			1x
MCC9	M3x27		4x
KDR3	3mm		4x
MCC4			4x
MC1	M3x20		6x
KDR6	6mm		2x
MA12	M3 s osaz.		2x
MA9	M3x15		2x
MA15			4x
MCC11	4mm		4x
MP8	3mm		4x



obj.č.3345

2 HLINÍKOVÉ TLUMIČE - 2ks (IMITACE) OBSAHUJE VEŠKERÉ DÍLY PRO 2ks TLUMIČŮ

obj.č.31323

3 DISK PŘEDNÍ US - AMERICKÉ PŘÍKONÍ - 1PÁR

obj.č.11712

4 DISK PŘEDNÍ EVROPSKÉ PŘÍKONÍ - 1 PÁR

obj.č.12087

5 PNEU - OBSAHUJE 2 KS PNEUMATIK

obj.č.9498

6 DISK ŠIROKÝ - VHODNÉ PRO PNEU DO TERÉNU- 1 PÁR

obj.č.11201

7 PNEU ŠIROKÉ - PNEU DO TERÉHU NA ŠIROKÝ DISK - 1 PÁR

obj.č.12420

8 SAMOJISTÍCÍ MATICE M4 PRO MONTÁŽ DISKU NA OSU

obj.č.31868

9 LISTOVÉ PERO S OTVORY- OBSAHUJE 2KS ZDE VYOBRAZENÝCH PER

obj.č.30726

... a mnoho dalších dílů najdete v prodejně Š-HOBBY s.r.o. S.K. Neumanna 281, HRADEC KRÁLOVÉ 2, 500 02
 tel. 495 523 378, fax. 495 523 772, e-mail model@s-hobby.cz
 více informací na www.s-hobby.cz