

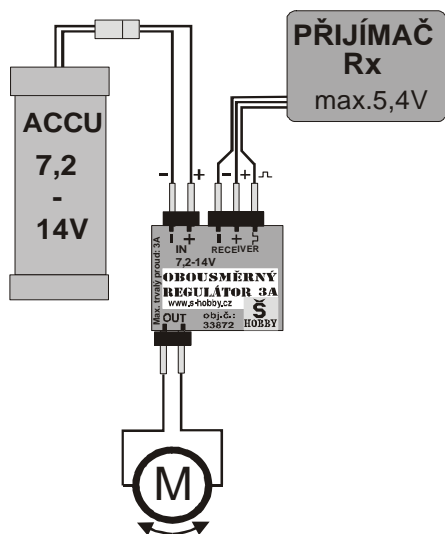
# OBOUSMĚRNÝ REGULÁTOR 3A

ELEKTRONIKA PRO R/C MODELY

33872

OBOUSMĚRNÝ REGULÁTOR 3A je určen pro ovládání malých modelářských motorků.

## Zapojení regulátoru:



Regulátor si po zapnutí načte automaticky nulovou polohu. Zapínejte proto vždy nejdříve vysílač, na něm zkontrolujte nastavení trimů do nuly a poté teprve přijímač. Vychýlením páky ovladače dochází k sepnutí a plynulé regulaci otáček elektromotoru na obě strany. Regulátor je konstruován speciálně pro regulaci malých elektromotorů. Tato regulace obecně patří ke složitějším. Z toho důvodu dochází v průběhu regulace jak ke změně frekvence, tak i střídy, čímž se dosahuje co nejlepších výsledků regulace, především u zmiňovaných malých elektromotorů. Regulátor je vybaven programovou funkcí fail-safe, tzn. že při výpadku signálu či vypnutí vysílače dochází k zastavení pohybu elektromotoru. Napájení elektromotoru je možné realizovat z externí baterie v rozmezí 7,2-14V. Případné napájení malého elektromotoru napětím z přijímače (BEC) je rovněž možné.

Celkový spínaný proud 3A nesmí být při odběru překročen.

Spínač lze používat pouze za podmínky napájení přijímačové části 4-

mi bateriemi, nebo přes BEC. Občas používaná varianta napájení přijímače 5-ti článkem, tj. 6,0V není použitelná - dojde ke spolehlivému zničení regulátoru!

## TECHNICKÉ ÚDAJE:

Napájecí napětí:	4,8-5,4V (shodné s přijímačem)
Spínané napětí:	7,2-14V (možno od 4,8V - shodné s přijímačem)
Max. spínaný proud:	3A trvale
Rozměry:	cca 18 x 34 x 7 mm
Hmotnost:	cca <3g

Š-HOBBY s.r.o., S.K. Neumanna 281, Hradec Králové 2, 500 02, tel.: 495 523 378, fax: 495 523 772

www.s-hobby.cz, e-mail: model@s-hobby.cz

PRODEJNÍ DOBA : ELEKTRO PO-PÁ 8,30-17, MODEL PO-PÁ 9,00-17,00

únor 2011

## TECHNICKÁ INFORMACE – POUŽITÍ OBOUSMĚRNÉHO REGULÁTORU 3A /obj.č.33872/ s FC-16

při použití OBOUSMĚRNÉHO REGULÁTORU s vysílačkami FC-16 Truck&Boat a infrapřenosem SERVONAUT může při zapojení 5-8kanálu docházet k přerušovanému spínání namísto plynulého chodu motoru. Problém je způsoben extrémně dlouhým signálem, který se může v některých případech vyskytnout. Pro bezproblémovou funkci je třeba nastavit u kanálu, do kterého je REGULÁTOR zapojen omezení výchylky na hodnotu cca 80-85%. Vlastní nastavení se provádí na vysílači dle návodu k Fc-16. (Zde uvádíme zkrácený postup: zapněte vysílač-současným stiskem obou levých tlačítek se dostaneme do programovacího menu-display bliká-stiskem šipky nahoru se dostaneme do programování velikosti výchylky EPA-šipkou „>“ zvolte číslo kanálu do kterého je regulátor připojen a který chceme omezit- ovládací prvek takto zvoleného kanálu přesuňte na jednu stranu a tlačítkem „-“, nastavte procenta výchylky na cca 80%. Přesuňte ovládací prvek zvoleného kanálu na druhou stranu a i zde nastavte tlačítkem „-“, procenta výchylky na cca 80%. Vypnutím vysílače nastavené hodnoty uložte. Nyní by měl být chod regulátoru zcela plynulý.

Omlouváme se za případné problémy, které vám mohly vzniknout využitím a souběhem nestandardních rozsahů obou zařízení. Dodržení zásad uvedených v této informaci problém zcela řeší a odstraňuje.