

PROGRAMOVATELNÝ SPÍNAČ OBOUSMĚRNÝ

ELEKTRONIKA PRO R/C MODELÝ

SH 046

OBOUSMĚRNÝ PROGRAMOVATELNÝ SPÍNAČ v sobě sdružuje více funkcí, které lze přizpůsobit dle požadavků uživatele. Je určen pro střídavé sepnutí až dvou spotřebičů ve dvou bodech, které lze programově zvolit. Dále jej lze použít k obousměrnému spínání elektromotoru. Po nastavení funkce „BLIKAČ“ je na výstupu přerušované napětí, což lze využít k přímému spínání levého i pravého blinkru.

PROGRAMOVÁNÍ		LED
		NESVÍTÍ
		SVÍTÍ
		1x BLIKNE

obr.1

Programování bodu sepnutí –obr.1:

Spínač připojíme přes svorky RECEIVER k libovolnému kanálu přijímače. Ke svorkám IN připojíme napájecí napětí spínáného spotřebiče. Páku ovladače posuneme do bodu I. kterým bude určeno sepnutí 1.spotřebiče. V této poloze nasuneme DIP propojku na svorky PROGRAM. LED se rozsvítí. Páku přesuneme zpět do bodu II. kterým bude určeno sepnutí 2.spotřebiče – LED stále svítí. V této poloze sejme DIP propojku. LED 1x blikne, což signalizuje, že došlo k úspěšnému zapamatování obou poloh. Tím je programování ukončeno. Polohy zůstávají v paměti i po odpojení napájecího napětí.

V případě, že LED 1x neblikne, je třeba programování zopakovat. Může to být způsobeno např. tím, že body I. a II. jsme zvolili velmi blízko u sebe. V takovém případě je třeba zvětšit výchylku páky mezi body I. a II.

Vlastní funkce SPÍNAČE -obr.2:

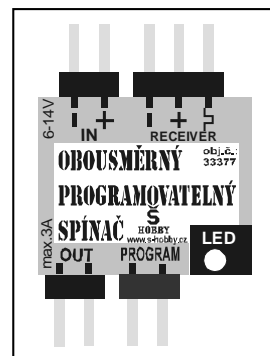
Na svorkách spínače OUT se v bodě I. objeví napětí „-“ a „+“ a je sepnuto v celé dráze páky označené B. V bodě II. se pak objeví napětí „+“ a „-“, které je sepnuto v celé dráze páky označené C. Na dráze označené A jsou svorky bez napětí – spínač je vypnut.

FUNKCE SPÍNAČ	
A	
B	
C	

obr.2

Vlastní funkce BLIKAČ –obr.3:

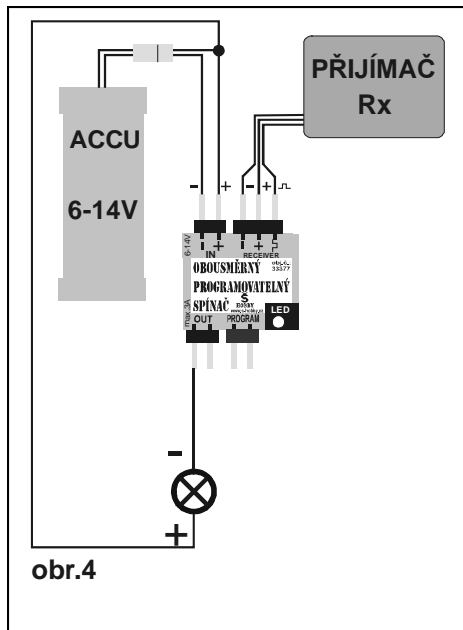
Po naprogramování nasuneme na svorku PROGRAM DIP propojku a zde ji ponecháme. Po 10s se změní funkce SPÍNAČ na funkci BLIKAČ. Jinak je funkce BLIKAČ obdobná jako funkce spínač, pouze s tím rozdílem, že na svorkách se objevuje přerušované napětí. Funkci lze zrušit sejmutím DIP propojky – po 10s se vrátí funkce SPÍNAČ.



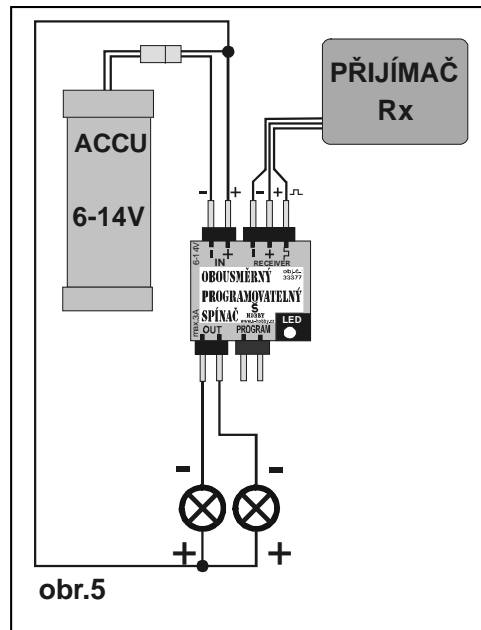
FUNKCE BLIKAČ	
>10s	
A	
B	
C	

obr.3

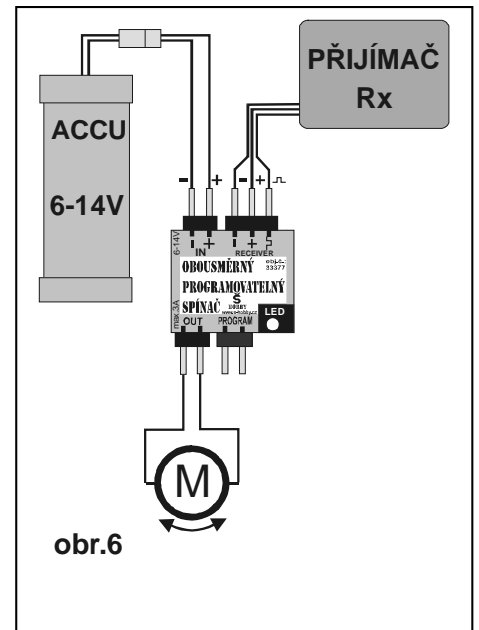
Příklady použití OBOUSMĚRNÉHO PROGRAMOVATELNÉHO SPÍNAČE:



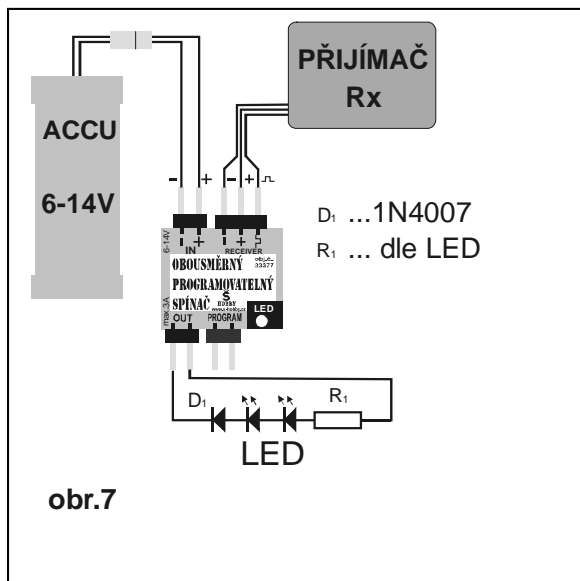
JEDNODUCHÝ SPÍNAČ



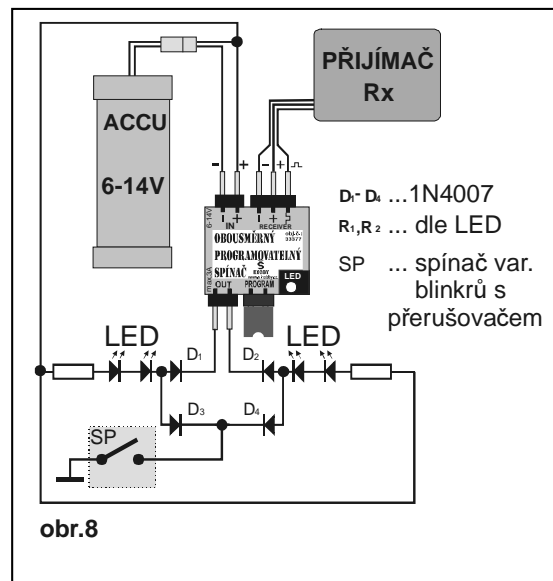
DVOJITÝ SPÍNAČ



OVLÁDÁNÍ ELEKTROMOTORU



SPÍNÁNÍ COUVACÍCH SVĚTEL



SPÍNÁNÍ LEVÉHO A PRAVÉHO BLINKRU

Při používání dle obr.7 a 8 je třeba v zapojení používat ochranu usměrňovací diodu např. 1N4007 jinak by LED mohly v závěrném směru dostávat nepřijatelně vysoké napětí. Při použití dle obr.8 se spínač připojí přes V-kabel k servu ovládajícímu směr jízdy. Bod od kterého bude blikat levý resp. pravý blinkr si pak naprogramujete obvyklým způsobem. Pokud požadujeme při zapojení dle obr. 8 i funkci varovných blinkrů je možné s výhodou použít namísto spínače SP druhý OBOUSMĚRNÝ PROGRAMOVATELNÝ SPÍNAČ, který bude připojen jako „SP“ v zapojení dle obr.4 avšak s osazenou DIP propojkou (tj. ve funkci BLIKÁČ)

TECHNICKÉ ÚDAJE:

Napájecí napětí: 4,8-6,0V
 Spínané napětí: 6,0-14V (možno od 4,8V)
 Max.spínaný proud: 3A trvale
 5A špičkově
 Rozměry: 18 x 34 x 7 mm
 Hmotnost: cca <3g

Tip pro vás:

Kabely pro připojení k přijímači (tj. zásuvka-zásuvka) obdržíte v různých délkách - i dle vašich individuálních požadavků- na prodejně Š-hobby

Š-HOBBY s.r.o., S.K.Neumanna 281, Hradec Králové 2, 500 02, tel.: 495 523 378, fax:495 523 772

www.s-hobby.cz, e-mail: model@s-hobby.cz
 PRODEJNÍ DOBA : ELEKTRO PO-PÁ 8,00-17, MODEL PO-PÁ 9,00-17,00

červenec 2005